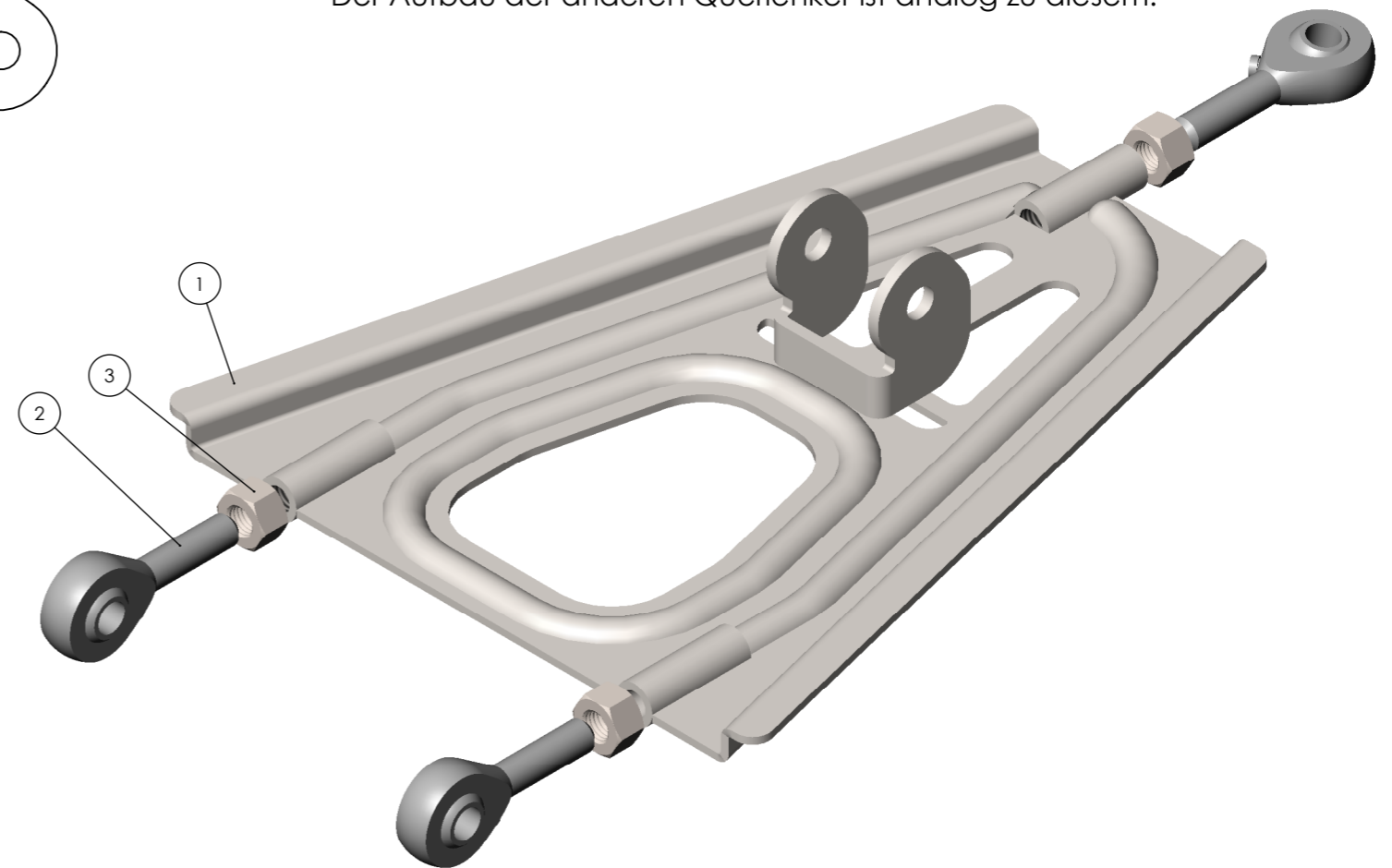



POS	Bauteil	Stück
1	Querlenker-unten	1
2	Kugelpfopf M8	3
3	Mutter M8	3

Der Aufbau der anderen Querlenker ist analog zu diesem.



THE INFORMATION CONTAINED IN THIS DRAWING IS THE SOLE PROPERTY OF AAZZAA. ANY REPRODUCTION IN PART OR AS A WHOLE WITHOUT THE WRITTEN PERMISSION OF AAZZAA IS PROHIBITED. DRAWING IS UNDER CREATIV COMMON LIZENSE.

	NAME	SIGNATUR	DATUM
GEZEICHNET	F.Hein	FH	17.01.2015

		AAZZAA Free Trike Project www.aazaa.de	
GEWICHT: 499.71g		BENENNUNG: Montage Querlenker	
WERKSTOFF: ----		A3	
MASSSTAB: 1:1.5		BLATT 1 VON 1	